

Kovoprog

CAD/CAM SYSTÉM



SOUSTRUŽENÍ

BEZKONKURENČNÍ EFEKTIVITA

CENA

RYCHLOST

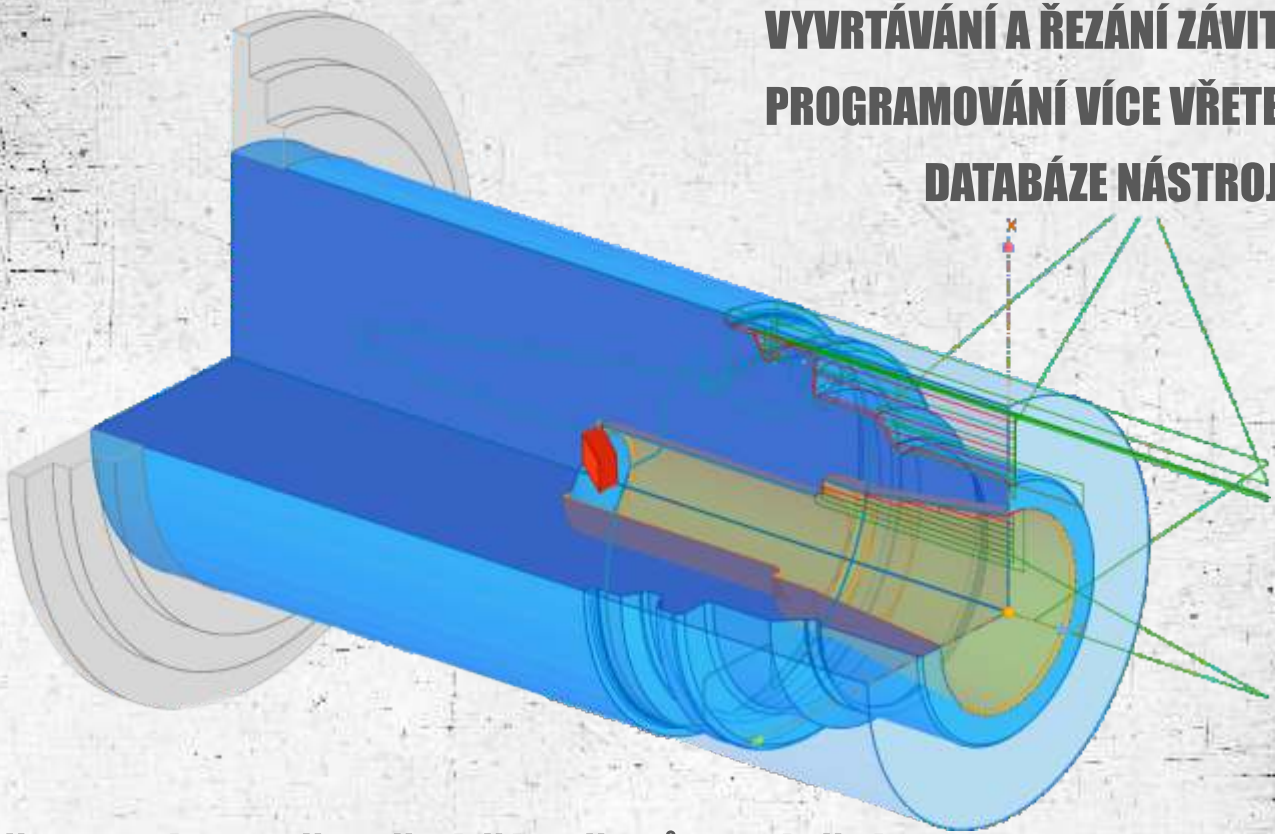
JEDNODUCHOST

TESTOVACÍ LICENCE

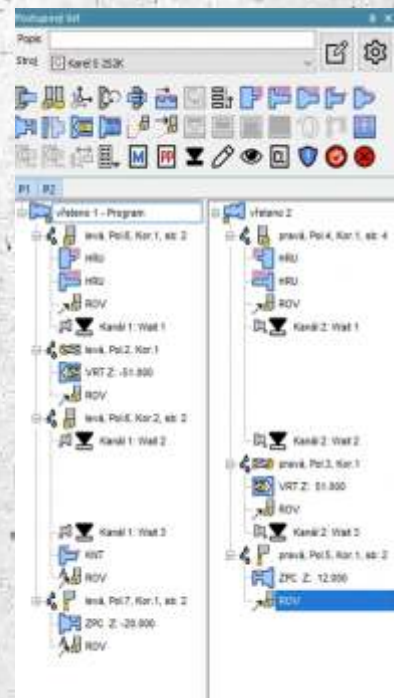
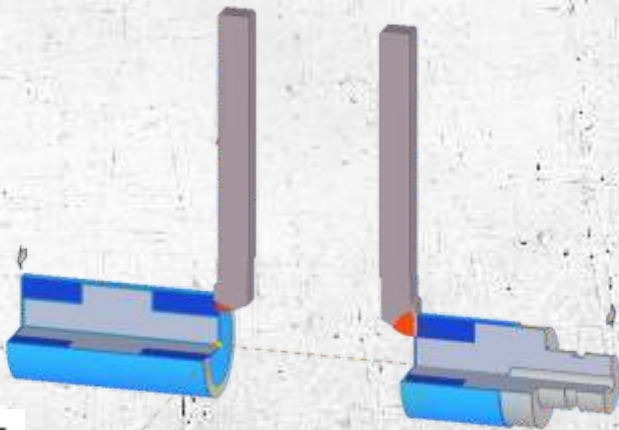
DEMO VERZE

ZAKOUPENÍ/PRONÁJEM

**MODERNÍ PŘEPRACOVANÉ PROSTŘEDÍ
PODPORA STROJNÍCH CYKLŮ PRO VRTÁNÍ,
VYVRTÁVÁNÍ A ŘEZÁNÍ ZÁVITŮ
PROGRAMOVÁNÍ VÍCE VŘETEN
DATABÁZE NÁSTROJŮ**



**SEŘIZOVACÍ LIST VČETNĚ DÍLČÍCH ČASŮ OBRÁBĚNÍ
IMPORT GEOMETRIE NÁSTROJŮ
PARALELNÍ SIMULACE KANÁLŮ**



www.kovoprog.cz

sales@kovoprog.cz

+420 381 256 757

Peška&Brtna Computer service spol. s. r. o., Kvapilova 2060, 39003 Tábor

