

# Kovoprog

CAD/CAM SYSTÉM



DRÁTOVÉ  
ŘEZÁNÍ

BEZKONKURENČNÍ EFEKTIVITA

CENA

RYCHLOST

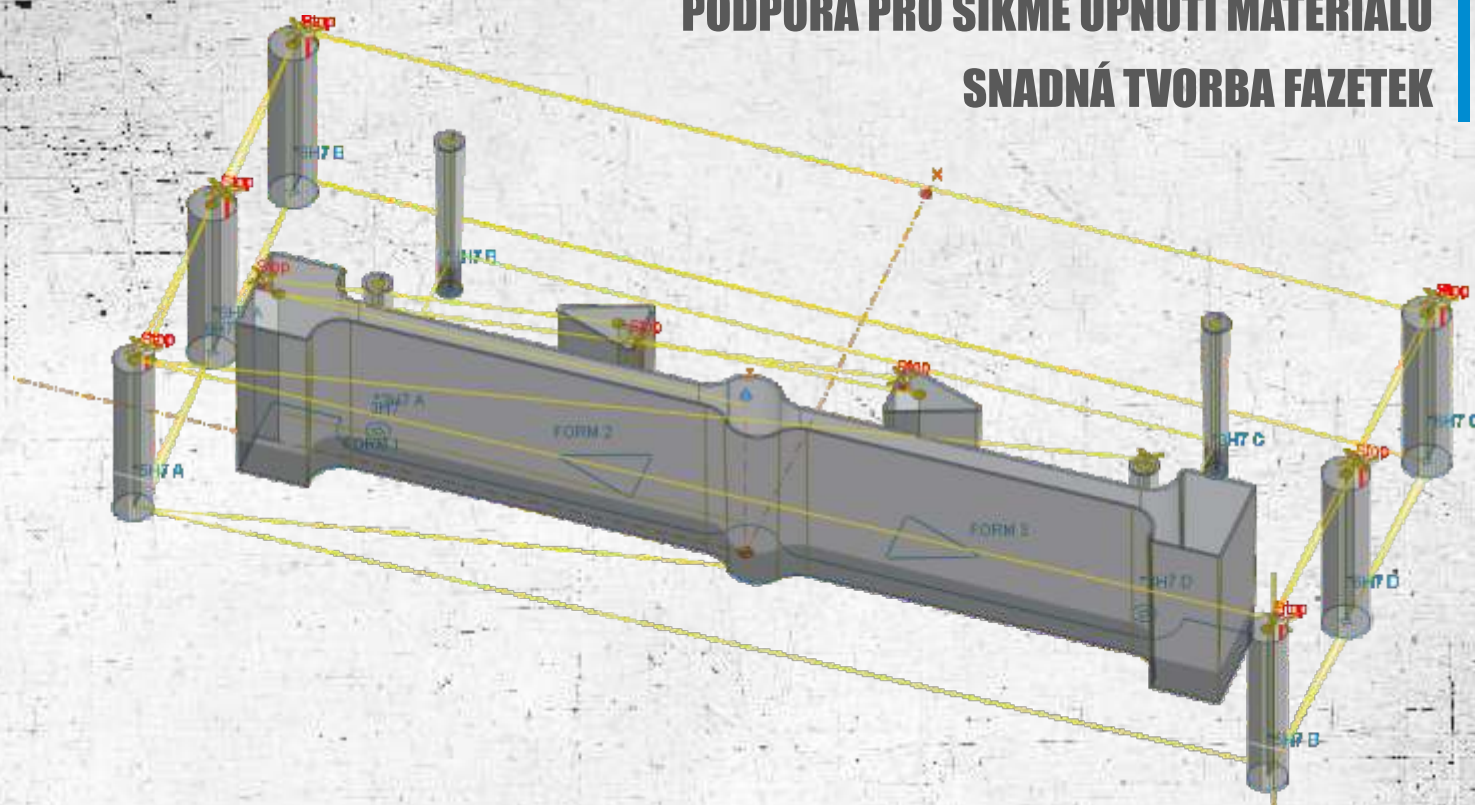
JEDNODUCHOST

TESTOVACÍ LICENCE

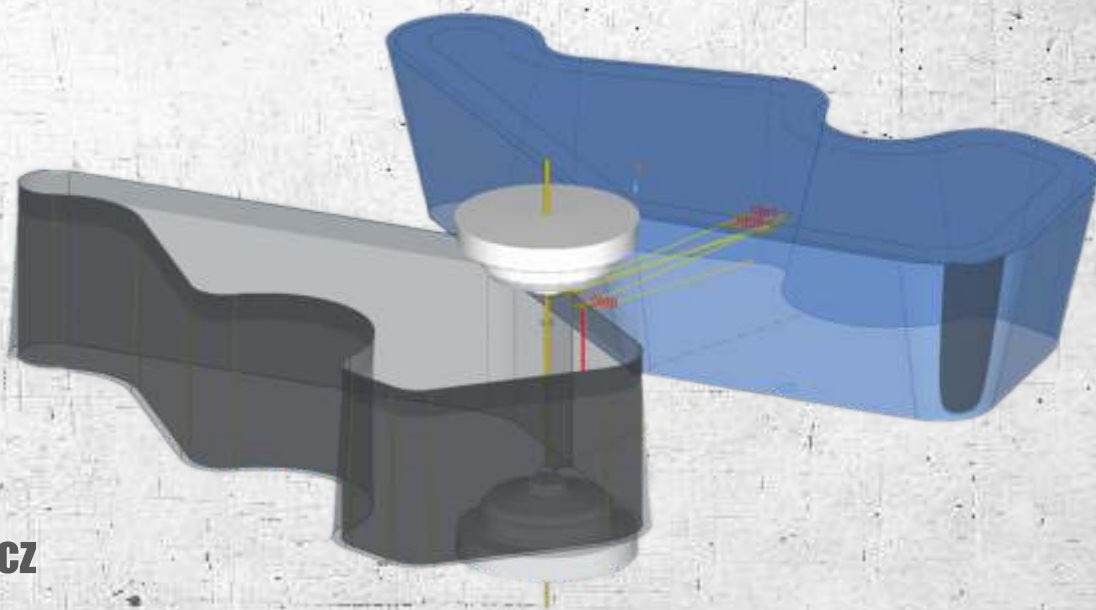
DEMO VERZE

ZAKOUPENÍ/PRONÁJEM

**MODERNÍ PŘEPRACOVANÉ PROSTŘEDÍ  
JEDNODUCHÁ A INTUITIVNÍ OBSLUHA  
PODPORA PRO ŠIKMÉ UPNUTÍ MATERIÁLU  
SNADNÁ TVORBA FAZETEK**



**JEDNODUCHÉ ŘEZÁNÍ VĚTŠÍHO MNOŽSTVÍ STEJNÝCH TVARŮ NA DESCE  
VARIABILNÍ NASTAVENÍ PROGRAMOVÝCH ROVIN PRO ELIMINACI PODŘEZŮ**



[www.kovoprogram.cz](http://www.kovoprogram.cz)

[sales@kovoprogram.cz](mailto:sales@kovoprogram.cz)

+420 381 256 757

Peška&Brtna Computer service spol. s. r. o., Kvapilova 2060, 39003 Tábor

